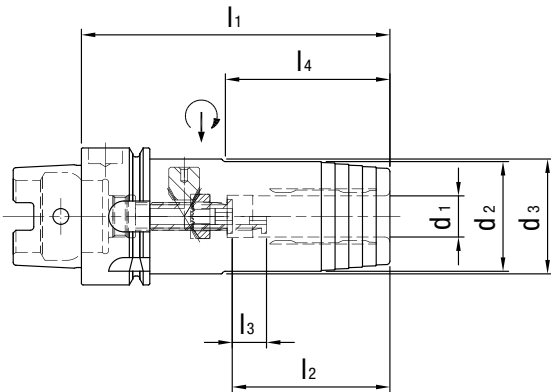


Hydro-Dehnspannfutter DIN 69893-A

Kurze schlanke Ausführung, mit radialer Längeneinstellung

Radial



Nenngröße HSK-A	Baumaße							Gewicht [kg]	Bestell-Bezeichnung	Bestell-Nr.
	d_1	d_2	d_3	l_1	l_2	l_3	l_4			
40	6	26	34	80	37	10	36	0.5	16.510.40.06.Z	30349328
40	8	28	34	80	37	10	36	0.5	16.510.40.08.Z	30349329
40	10	30	34	85	41	10	43	0.6	16.510.40.10.Z	30349330
40	12	32	34	90	46	10	48	0.6	16.510.40.12.Z	30349331

Alle Maßangaben in mm.

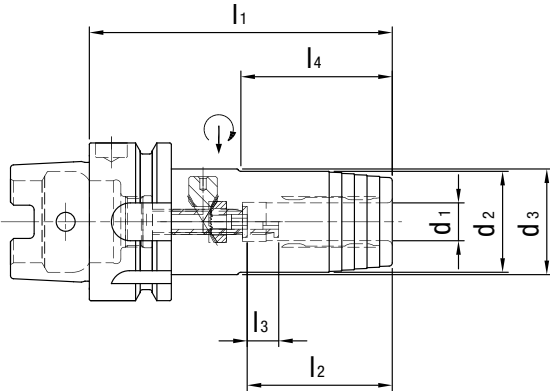
Ersatzteile & Zubehör siehe Kapitel-Ende.

MMS-fähige Ausführung auf Anfrage möglich. Sonderausführungen auf Anfrage möglich.

Hydro-Dehnspannfutter DIN 69893-A

Kurze schlanke Ausführung, mit radialer Längeneinstellung

Radial



Nenngröße HSK-A	Baumaße							Gewicht [kg]	Bestell-Bezeichnung	Bestell-Nr.
	d_1	d_2	d_3	l_1	l_2	l_3	l_4			
50	6	26	40	80	37	10	35	0.7	16.510.50.06.Z	30349332
50	8	28	40	80	37	10	36	0.7	16.510.50.08.Z	30349333
50	10	30	40	85	41	10	38	0.8	16.510.50.10.Z	30349334
50	12	32	40	90	46	10	40	0.8	16.510.50.12.Z	30349335
50	14	34	40	90	46	10	46	0.8	16.510.50.14.Z	30349336
50	16	38	53	95	49	10	36	1	16.510.50.16.Z	30349337
50	18	40	53	95	49	10	36	1.1	16.510.50.18.Z	30349338
50	20	42	57	100	51	10	37	1.2	16.510.50.20.Z	30349339

Alle Maßangaben in mm.

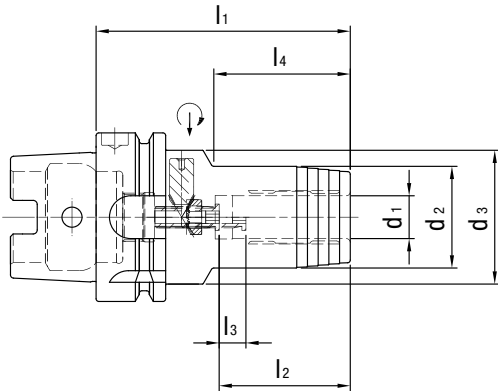
Ersatzteile & Zubehör siehe Kapitel-Ende.

MMS-fähige Ausführung auf Anfrage möglich. Sonderausführungen auf Anfrage möglich.

Hydro-Dehnspannfutter DIN 69893-A

Kurze schlanke Ausführung, mit radialer Längeneinstellung

Radial



Nenngröße HSK-A	Baumaße							Gewicht [kg]	Bestell-Bezeichnung	Bestell-Nr.
	d_1	d_2	d_3	l_1	l_2	l_3	l_4			
63	6	26	50	80	37	10	33	1	16.510.63.06.Z	30349340
63	8	28	50	80	37	10	33	1.1	16.510.63.08.Z	30349342
63	10	30	50	85	41	10	38	1.1	16.510.63.10.Z	30349343
63	12	32	50	90	46	10	40	1.2	16.510.63.12.Z	30349344
63	14	34	50	90	46	10	46	1.2	16.510.63.14.Z	30349345
63	16	38	50	95	49	10	51	1.3	16.510.63.16.Z	30349346
63	18	40	50	95	49	10	52	1.3	16.510.63.18.Z	30349347
63	20	42	50	100	51	10	51	1.4	16.510.63.20.Z	30349348
63	25	57	53	120	57	10	55	2.1	16.510.63.25.Z	30349349
63	32	63	53	125	61	10	61	2.4	16.510.63.32.Z	30349350

Alle Maßangaben in mm.

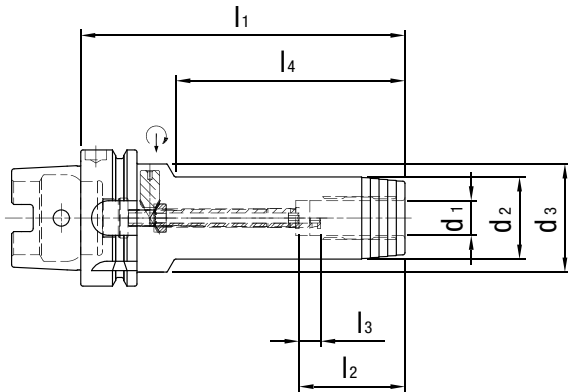
Ersatzteile & Zubehör siehe Kapitel-Ende.

MMS-fähige Ausführung auf Anfrage möglich. Sonderausführungen auf Anfrage möglich.

Hydro-Dehnspannfutter DIN 69893-A

Lange schlanke Ausführung, mit radialer Längeneinstellung

Radial



Nenngröße HSK-A	Baumaße							Gewicht [kg]	Bestell-Bezeichnung	Bestell-Nr.
	d_1	d_2	d_3	l_1	l_2	l_3	l_4			
63	6	26	50	150	37	10	102	1.3	16.510.63.06.Z/150	30460203
63	6	32	50	200	37	10	150	1.9	16.510.63.06.Z/200	30460211
63	8	28	50	150	37	10	102	1.4	16.510.63.08.Z/150	30386771
63	8	34	50	200	37	10	150	2	16.510.63.08.Z/200	30460212
63	10	30	50	150	41	10	104	1.5	16.510.63.10.Z/150	30384694
63	10	34	50	200	41	10	155	1.9	16.510.63.10.Z/200	30460213
63	12	32	50	150	46	10	105	1.5	16.510.63.12.Z/150	30384697
63	12	34	50	200	46	10	155	1.9	16.510.63.12.Z/200	30460214
63	14	34	50	150	46	10	105	1.6	16.510.63.14.Z/150	30386770
63	14	34	50	200	46	10	155	1.9	16.510.63.14.Z/200	30460215
63	16	38	50	150	49	10	105	1.7	16.510.63.16.Z/150	30460204
63	16	38	50	200	49	10	157	2.2	16.510.63.16.Z/200	30460216
63	18	40	50	150	49	10	107	1.8	16.510.63.18.Z/150	30384699
63	18	40	50	200	49	10	157	2.3	16.510.63.18.Z/200	30460217
63	20	42	50	150	51	10	107	1.9	16.510.63.20.Z/150	30412673
63	20	42	50	200	51	10	155	2.4	16.510.63.20.Z/200	30460218
63	25	57	53	150	57	10	63	2.6	16.510.63.25.Z/150	30460206
63	25	57	53	200	57	10	63	3.5	16.510.63.25.Z/200	30460220
63	32	63	53	150	61	10	63	2.7	16.510.63.32.Z/150	30460208
63	32	63	53	200	61	10	63	3.6	16.510.63.32.Z/200	30460221

Alle Maßangaben in mm.

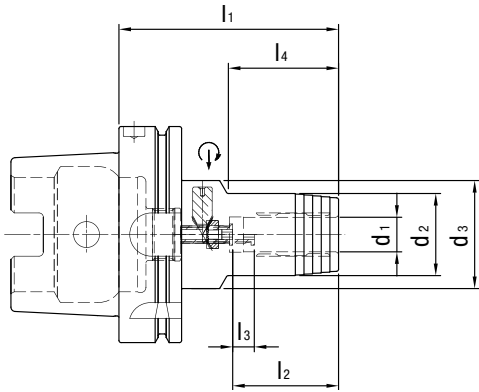
Ersatzteile & Zubehör siehe Kapitel-Ende.

MMS-fähige Ausführung auf Anfrage möglich. Sonderausführungen auf Anfrage möglich.

Hydro-Dehnspannfutter DIN 69893-A

Kurze schlanke Ausführung, mit radialer Längeneinstellung

Radial

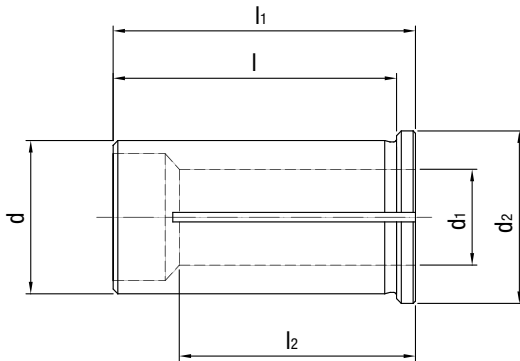


Nenngröße HSK-A	Baumaße							Gewicht [kg]	Bestell-Bezeichnung	Bestell-Nr.
	d_1	d_2	d_3	l_1	l_2	l_3	l_4			
100	6	26	63	85	37	10	33	2.5	16.510.100.06.Z	30349351
100	8	28	63	85	37	10	33	2.6	16.510.100.08.Z	30349352
100	10	30	63	90	41	10	36	2.7	16.510.100.10.Z	30349353
100	12	32	63	95	46	10	40	2.7	16.510.100.12.Z	30349354
100	14	34	63	95	46	10	41	2.7	16.510.100.14.Z	30349355
100	16	38	63	100	49	10	46	2.8	16.510.100.16.Z	30349356
100	18	40	63	100	49	10	46	2.9	16.510.100.18.Z	30349357
100	20	42	75	105	51	10	51	3.1	16.510.100.20.Z	30349358
100	25	57	75	115	57	10	55	3.8	16.510.100.25.Z	30349359
100	32	63	75	120	61	10	63	4	16.510.100.32.Z	30349360

Alle Maßangaben in mm.
Ersatzteile & Zubehör siehe Kapitel-Ende.
MMS-fähige Ausführung auf Anfrage möglich. Sonderausführungen auf Anfrage möglich.

Reduzierhülse, kühlmitteldicht

Geschlitzt, für flexible Durchmesseranwendung

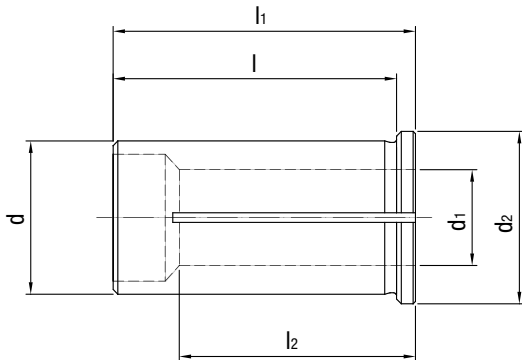


Baumaße							Bestell-Bezeichnung	Bestell-Nr.
d	d ₁	d ₂	l	l ₁	l ₂	Gewicht [kg]		
12	1	16	40	44	20	0.04	40.456.12.01.Z	30503691
12	1.5	16	40	44	20	0.04	40.456.12.015.Z	30503718
12	2	16	40	44	20	0.04	40.456.12.02.Z	30503725
12	2.5	16	40	44	20	0.04	40.456.12.025.Z	30503728
12	3	16	40	44	29	0.03	40.456.12.03.Z	30251059
12	4	16	40	44	29	0.03	40.456.12.04.Z	30251060
12	5	16	40	44	29	0.03	40.456.12.05.Z	30251061
12	6	16	40	44	36	0.03	40.456.12.06.Z	30251062
12	7	16	40	44	37	0.03	40.456.12.07.Z	30251063
12	8	16	40	44	37	0.02	40.456.12.08.Z	30251064
12	9	16	40	44	37	0.02	40.456.12.09.Z	30251065
12	10	16	40	44	40	0.01	40.456.12.10.Z	30251066
20	3	25	50	54	28	0.1	40.456.20.03.Z	30251067
20	4	25	50	54	28	0.1	40.456.20.04.Z	30251068
20	5	25	50	54	28	0.1	40.456.20.05.Z	30251069
20	6	25	50	54	36	0.1	40.456.20.06.Z	30251070
20	7	25	50	54	38	0.1	40.456.20.07.Z	30251071
20	8	25	50	54	37	0.09	40.456.20.08.Z	30251072
20	9	25	50	54	38	0.09	40.456.20.09.Z	30251073
20	10	25	50	54	40	0.09	40.456.20.10.Z	30251074
20	11	25	50	54	40	0.08	40.456.20.11.Z	30251075
20	12	25	50	54	45	0.08	40.456.20.12.Z	30251076
20	13	25	50	54	45	0.07	40.456.20.13.Z	30251077
20	14	25	50	54	45	0.07	40.456.20.14.Z	30251078
20	15	25	50	54	45	0.06	40.456.20.15.Z	30251079
20	16	25	50	54	48	0.05	40.456.20.16.Z	30251080

Achtung: Niemals ohne Werkzeug spannen - die Reduzierhülse wird beschädigt!

Reduzierhülse, kühlmitteldicht

Geschlitzt, für flexible Durchmesseranwendung



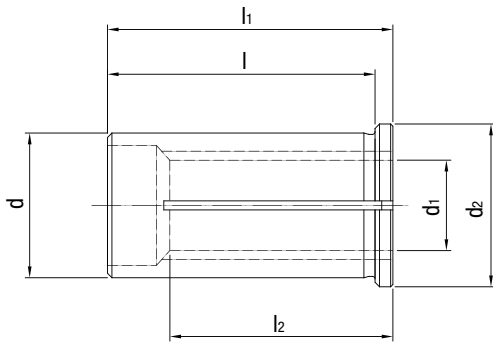
Baumaße							Bestell-Bezeichnung	Bestell-Nr.
d	d ₁	d ₂	l	l ₁	l ₂	Gewicht [kg]		
25	3	30	56	60	29	0.18	40.456.25.03.Z	30251081
25	4	30	56	60	29	0.18	40.456.25.04.Z	30251082
25	5	30	56	60	29	0.18	40.456.25.05.Z	30251083
25	6	30	56	60	37	0.18	40.456.25.06.Z	30251084
25	7	30	56	60	37	0.18	40.456.25.07.Z	30251085
25	8	30	56	60	37	0.17	40.456.25.08.Z	30251086
25	9	30	56	60	38	0.17	40.456.25.09.Z	30251087
25	10	30	56	60	40	0.16	40.456.25.10.Z	30251088
25	12	30	56	60	46	0.15	40.456.25.12.Z	30251089
25	14	30	56	60	47	0.14	40.456.25.14.Z	30251090
25	16	30	56	60	48	0.13	40.456.25.16.Z	30251091
25	18	30	56	60	48	0.11	40.456.25.18.Z	30251092
25	20	30	56	60	50	0.09	40.456.25.20.Z	30251093
32	6	36	60	64	36	0.31	40.456.32.06.Z	30251094
32	7	36	60	64	37	0.31	40.456.32.07.Z	30251095
32	8	36	60	64	36	0.3	40.456.32.08.Z	30251096
32	9	36	60	64	37	0.3	40.456.32.09.Z	30251097
32	10	36	60	64	40	0.29	40.456.32.10.Z	30251098
32	11	36	60	64	40	0.28	40.456.32.11.Z	30251099
32	12	36	60	64	45	0.28	40.456.32.12.Z	30251100
32	13	36	60	64	45	0.28	40.456.32.13.Z	30251101
32	14	36	60	64	46	0.27	40.456.32.14.Z	30251102
32	15	36	60	64	46	0.26	40.456.32.15.Z	30251103
32	16	36	60	64	48	0.26	40.456.32.16.Z	30251104
32	17	36	60	64	48	0.25	40.456.32.17.Z	30251105
32	18	36	60	64	49	0.24	40.456.32.18.Z	30251106
32	19	36	60	64	49	0.23	40.456.32.19.Z	30251107
32	20	36	60	64	50	0.22	40.456.32.20.Z	30251108
32	22	36	60	64	50	0.19	40.456.32.22.Z	30251109
32	25	36	60	64	56	0.15	40.456.32.25.Z	30251110

Achtung: Niemals ohne Werkzeug spannen - die Reduzierhülse wird beschädigt!

Alle Maßangaben in mm.

Reduzierhülse, KKB

Mit Kühlkanalbohrungen, für flexible Durchmesseranwendung

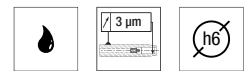
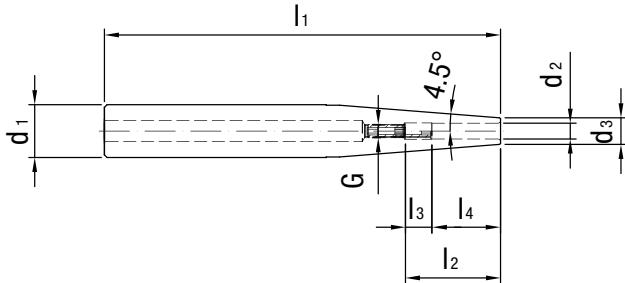


Baumaße							Bestell-Bezeichnung	Bestell-Nr.
d	d ₁	d ₂	l	l ₁	l ₂	Gewicht [kg]		
12	3	16	40	44	29	0.03	40.456.12.03.KKB	30557343
12	4	16	40	44	29	0.03	40.456.12.04.KKB	30557344
12	5	16	40	44	29	0.03	40.456.12.05.KKB	30557345
12	6	16	40	44	36	0.03	40.456.12.06.KKB	30557346
12	8	16	40	44	37	0.02	40.456.12.08.KKB	30557347
20	3	25	50	54	28	0.1	40.456.20.03.KKB	30557348
20	4	25	50	54	28	0.1	40.456.20.04.KKB	30557350
20	5	25	50	54	28	0.1	40.456.20.05.KKB	30557351
20	6	25	50	54	36	0.1	40.456.20.06.KKB	30557352
20	8	25	50	54	37	0.09	40.456.20.08.KKB	30557353
20	10	25	50	54	40	0.09	40.456.20.10.KKB	30557354
20	12	25	50	54	45	0.08	40.456.20.12.KKB	30557355
20	14	25	50	54	45	0.07	40.456.20.14.KKB	30557356
20	16	25	50	54	48	0.05	40.456.20.16.KKB	30557358
32	6	36	60	64	36	0.31	40.456.32.06.KKB	30557359
32	8	36	60	64	36	0.3	40.456.32.08.KKB	30557360
32	10	36	60	64	40	0.29	40.456.32.10.KKB	30557361
32	12	36	60	64	45	0.28	40.456.32.12.KKB	30557362
32	14	36	60	64	46	0.27	40.456.32.14.KKB	30557364
32	16	36	60	64	48	0.26	40.456.32.16.KKB	30557365
32	18	36	60	64	49	0.24	40.456.32.18.KKB	30557366
32	20	36	60	64	50	0.22	40.456.32.20.KKB	30557367
32	25	36	60	64	56	0.15	40.456.32.25.KKB	30557369

Achtung: Niemals ohne Werkzeug spannen - die Reduzierhülse wird beschädigt!

Schrumpfverlängerung

Als flexible Adaption, inkl. Längenverstellungsschraube ab $\varnothing 6\text{mm}$
 Individuelle Kürzung des Schaftes nach Kundenwunsch möglich!

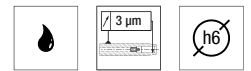
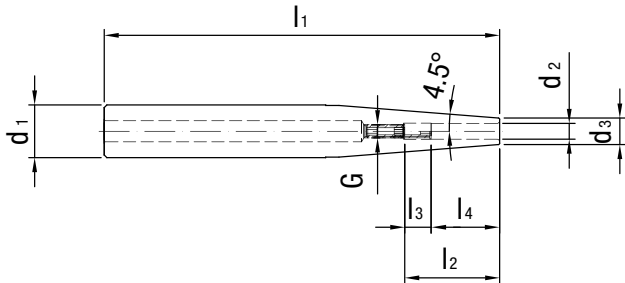


Baumaße							G	sw	Gewicht [kg]	Bestell-Bezeichnung	Bestell-Nr.
d ₁	d ₂	d ₃	l ₁	l ₂	l ₃	l ₄					
12	3	8	150	-	-	12	-	0.1	-	40.357.12.03.Z	30344729
12	4	8	150	-	-	16	-	0.1	-	40.357.12.04.Z	30344730
12	5	10	150	-	-	20	-	0.1	-	40.357.12.05.Z	30344731
12	6	10	150	36	10	26	M5	2.5	0.1	40.357.12.06.Z	30344732
16	3	10	150	-	-	12	-	0.2	-	40.357.16.03.Z	30344733
16	4	10	150	-	-	16	-	0.2	-	40.357.16.04.Z	30344734
16	5	10	150	-	-	20	-	0.2	-	40.357.16.05.Z	30344735
16	6	10	150	36	10	26	M5	2.5	0.2	40.357.16.06.Z	30344736
16	8	12	150	36	10	26	M6	3	0.2	40.357.16.08.Z	30344737
20	3	10	150	-	-	12	-	0.3	-	40.357.20.03.Z	30344738
20	4	10	150	-	-	16	-	0.3	-	40.357.20.04.Z	30344739
20	5	10	150	-	-	20	-	0.3	-	40.357.20.05.Z	30344740
20	6	10	150	36	10	26	M5	2.5	0.3	40.357.20.06.Z	30344741
20	8	12	150	36	10	26	M6	3	0.3	40.357.20.08.Z	30344742
20	10	14	150	42	10	32	M8x1	3	0.3	40.357.20.10.Z	30344743
20	12	16	150	47	10	37	M10x1	5	0.3	40.357.20.12.Z	30344744

Alle Maßangaben in mm.
 Sonderausführungen auf Anfrage möglich.

Schrumpfverlängerung

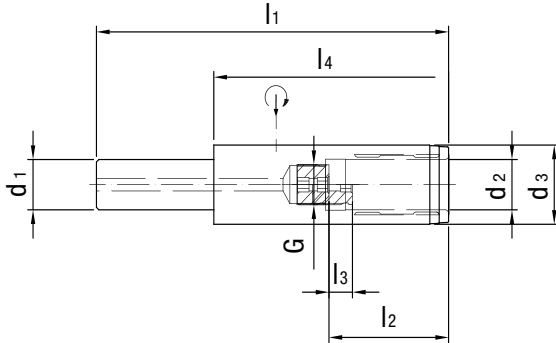
Als flexible Adaption, inkl. Längenverstellungsschraube ab $\varnothing 6\text{mm}$
 Individuelle Kürzung des Schaftes nach Kundenwunsch möglich!



Baumaße							G	sw	Gewicht [kg]	Bestell-Bezeichnung	Bestell-Nr.
d ₁	d ₂	d ₃	l ₁	l ₂	l ₃	l ₄					
25	3	10	150	-	-	12	-	0.5	-	40.357.25.03.Z	30344745
25	4	10	150	-	-	16	-	0.5	-	40.357.25.04.Z	30344746
25	5	15	150	-	-	20	-	0.5	-	40.357.25.05.Z	30344747
25	6	20	150	36	10	26	M5	2.5	0.5	40.357.25.06.Z	30344748
25	8	20	150	36	10	26	M6	3	0.5	40.357.25.08.Z	30344749
25	10	20	150	42	10	32	M8x1	3	0.5	40.357.25.10.Z	30344750
25	12	20	150	47	10	37	M10x1	5	0.5	40.357.25.12.Z	30344751
25	14	20	150	47	10	37	M10x1	5	0.4	40.357.25.14.Z	30344752
25	16	22	150	50	10	40	M10x1	5	0.4	40.357.25.16.Z	30344753
32	6	20	150	36	10	26	M5	2.5	0.8	40.357.32.06.Z	30344754
32	8	20	150	36	10	26	M6	3	0.8	40.357.32.08.Z	30344755
32	10	24	150	42	10	32	M8x1	3	0.8	40.357.32.10.Z	30344756
32	12	24	150	47	10	37	M10x1	5	0.8	40.357.32.12.Z	30344757
32	14	27	150	47	10	37	M10x1	5	0.8	40.357.32.14.Z	30344758
32	16	27	150	50	10	40	M10x1	5	0.8	40.357.32.16.Z	30344759
32	18	27	150	50	10	40	M10x1	5	0.7	40.357.32.18.Z	30337832
32	20	27	150	52	10	42	M10x1	5	0.7	40.357.32.20.Z	30337833

Hydro-Dehnverlängerung

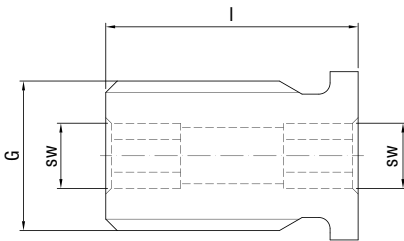
Als flexible Adaption



Baumaße							G	sw	Gewicht [kg]	Bestell-Bezeichnung	Bestell-Nr.
d ₁	d ₂	d ₃	l ₁	l ₂	l ₃	l ₄					
20	12	25	150	46	10	100	M10x1	5	0.5	40.557.20.12.Z	30479021
20	20	31.5	150	51	10	100	M16x1	5	0.6	40.557.20.20.Z	30479022
32	20	31.5	150	51	10	90	M16x1	5	0.7	40.557.32.20.Z	30479024
32	20	31.5	200	51	10	90	M16x1	5	0.8	40.557.32.20.Z/200	30479025

Anschlagschraube Direktspannung

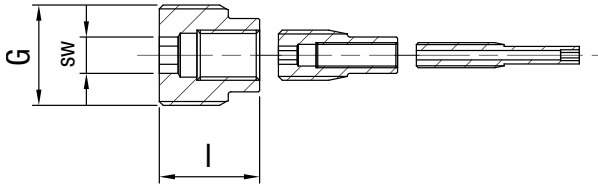
Für axiale Längeneinstellung



G	sw	l	Gewicht [kg]	Bestell-Bezeichnung	Bestell-Nr.
M5	2.5	12.5	0.001	89.122.88	30252539
M6	3	12.5	0.002	89.122.89	30252540
M8x1	3	13.5	0.004	89.122.23	30252541
M10x1	5	13.5	0.006	89.122.90	30252542
M12x1	5	13.5	0.011	89.122.24	30252543
M16x1	5	13.5	0.017	89.122.19	30252544
M16x1	8	13.5	0.021	89.122.91	30252547

AAS Anschlagschraube

Bei Verwendung von WTE Reduzierhülsen für axiale Längeneinstellung



AAS 12 für Art. Nr. 40.456.12.xx

Baumaße				Bestell-Bezeichnung	Bestell-Nr.
G	sw	l	Gewicht [kg]		
M10x1	2.5	16	0.002	89.122.103	30308896
M4x0.5	1.5	26	0.001	89.122.101	30308901

AAS 20 für Art. Nr. 40.456.20.xx

Baumaße				Bestell-Bezeichnung	Bestell-Nr.
G	sw	l	Gewicht [kg]		
M16x1	5	16	0.002	89.122.99	30308897
M8x1	2.5	19	0.002	89.122.100	30308899
M4x0.5	1.5	26	0.001	89.122.101	30308901

AAS 25 für Art. Nr. 40.456.25.xx

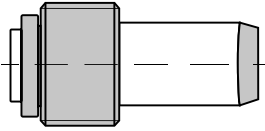
Baumaße				Bestell-Bezeichnung	Bestell-Nr.
G	sw	l	Gewicht [kg]		
M16x1	5	20	0.002	89.122.104	30308904
M8x1	2.5	19	0.002	89.122.100	30308899
M4x0.5	1.5	26	0.001	89.122.101	30308901

AAS 32 für Art. Nr. 40.456.32.xx

Baumaße				Bestell-Bezeichnung	Bestell-Nr.
G	sw	l	Gewicht [kg]		
M16x1	5	20	0.002	89.122.104	30308904
M8x1	2.5	19	0.002	89.122.100	30308899

Kühlmittelübergaberohr

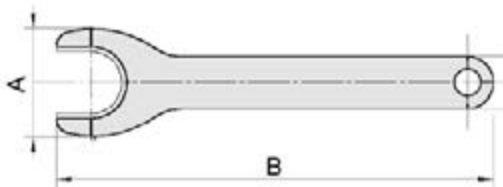
Für DIN 69893-A/E



HSK	Gewicht [kg]	Bestell-Bezeichnung	Bestell-Nr.
32	0.01	89.220.72	30326003
40	0.01	89.220.73	30326004
50	0.02	89.220.74	30326005
63	0.02	89.220.75	30326006
80	0.02	89.220.76	30326007
100	0.03	89.220.77	30326008

Ausziehschlüssel

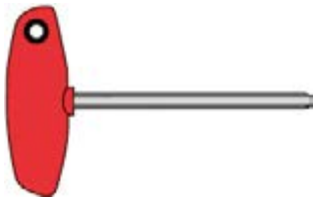
Zum einfachen Herausziehen der Reduzierhülsen aus dem WTE Hydro-Dehnspannfutter



Für	A	B	Bestell-Bezeichnung	Bestell-Nr.
HS 12	24.6	100	89.206.26	30251198
HS 20	38	160	89.206.27	30251199
HS 25	51	180	89.206.28	30251200
HS 32	63	200	89.206.29	30251201

Sechskant Quergriffschlüssel

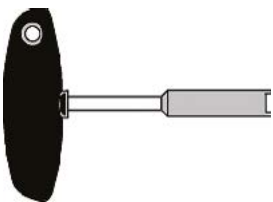
Für axiale Längeneinstellung



sw	l	Gewicht [kg]	Bestell-Bezeichnung	Bestell-Nr.
2.5	150	0.02	89.206.01	10034540
3	150	0.02	89.206.02	10013347
5	150	0.06	89.206.03	10041807
8	150	0.1	89.206.04	10041808

Montageschlüssel

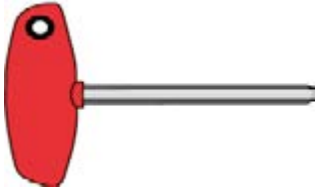
Für Kühlmittelübergaberohr



sw	Gewicht [kg]	Bestell-Bezeichnung	Bestell-Nr.
32	0.01	89.206.20	10074750
40	0.01	89.206.21	10074751
50	0.01	89.206.22	10074752
63	0.01	89.206.23	10040110
80	0.02	89.206.24	10074774
100	0.02	89.206.25	10074775

Sechskant Quergriffschlüssel

Für Druckeinleitung



sw	l	Gewicht [kg]	Bestell-Bezeichnung	Bestell-Nr.
4	100	0.03	89.206.07	10006235
5	100	0.06	89.206.15	10006236