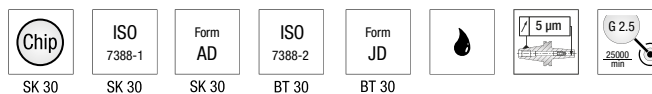
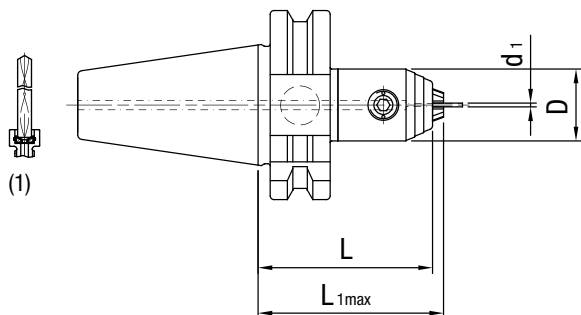


MICRO Universal-Spannfutter 340

ISO 7388-1, Form AD (ehem. DIN 69871-AD)

ISO 7388-2 (JIS B6339) Kühlmittelzufuhr gemäß ISO 7388-2, Form JD

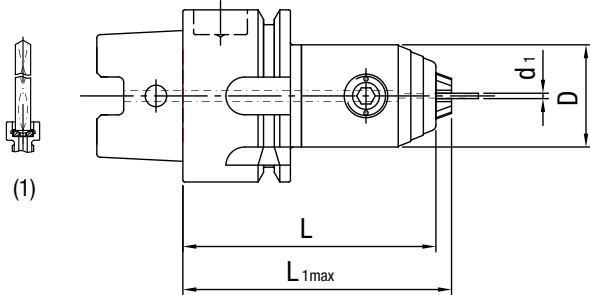


Nenngröße Schaft	WTE Norm	Spannbereich	Baumaße			Gewicht [kg]	Bestell-Bezeichnung	Bestell-Nr.
			d_1	D	L			
SK 30	WTE 03	0.2-3.4	19	45	48	0.41	15.236.30.03.Z	30439744
BT 30	WTE 03	0.2-3.4	19	48	51	0.47	22.236.30.03.Z	30439751

(1) Dichtscheibe WTE 03 (ø 0.5 mm) im Bohrfutterkopf eingebaut, für Kühlmittelbohrer ø 0.7-3.4 mm mit glattem Schaft nach DIN 6535 Form HA.

MICRO Universal-Spannfutter 340

DIN 69893-A

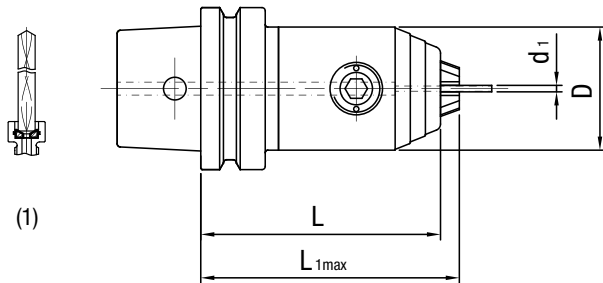


Nenngröße HSK-A	WTE Norm	Spannbereich	Baumaße			Gewicht [kg]	Bestell-Bezeichnung	Bestell-Nr.
			d ₁	D	L			
32	WTE 03	0.2-3.4	19	46	49	0.16	16.236.32.03.Z	30439728
40	WTE 03	0.2-3.4	19	46	49	0.24	16.236.40.03.Z	30439736
50	WTE 03	0.2-3.4	19	52	55	0.43	16.236.50.03.Z	30439739
63	WTE 03	0.2-3.4	19	52	55	0.7	16.236.63.03.Z	30633696

(1) Dichtscheibe WTE 03 (ø 0.5 mm) im Bohrfutterkopf eingebaut, für Kühlkanalbohrer ø 0.7-3.4 mm mit glattem Schaft nach DIN 6535 Form HA.

MICRO Universal-Spannfutter 340

DIN 69893-E



Nenngröße HSK-E	WTE Norm	Spannbereich	Baumaße			Gewicht [kg]	Bestell-Bezeichnung	Bestell-Nr.
			d ₁	D	L			
25	WTE 03	0.2-3.4	19	37	40	0.1	18.236.25.03.Z	30439663
32	WTE 03	0.2-3.4	19	46	49	0.17	18.236.32.03.Z	30439686
40	WTE 03	0.2-3.4	19	46	49	0.25	18.236.40.03.Z	30439722
50	WTE 03	0.2-3.4	19	52	55	0.44	18.236.50.03.Z	30564786

(1) Dichtscheibe WTE 03 (ø 0.5 mm) im Bohrfutterkopf eingebaut, für Kühlkanalbohrer ø 0.7-3.4 mm mit glattem Schaft nach DIN 6535 Form HA.