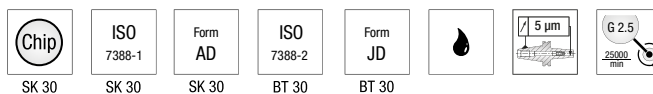
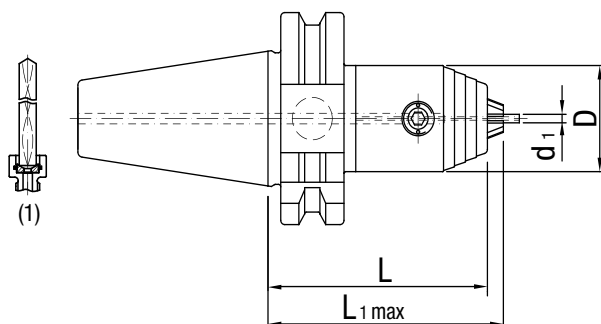


MICRO Universal-Spannfutter 640

ISO 7388-1, Form AD (ehem. DIN 69871-AD)

ISO 7388-2 (JIS 6339) Kühlmittelzufuhr gemäß ISO 7388-2, Form JD

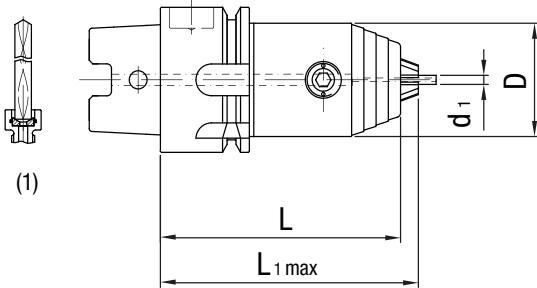


Nenngröße Schaft	WTE Norm	Spannbereich	Baumaße			Gewicht [kg]	Bestell-Bezeichnung	Bestell-Nr.
			d ₁	D	L			
SK 30	WTE 06	0.2-6.4	25	55	59	0.8	15.266.30.06.Z	30564796
BT 30	WTE 06	0.2-6.4	25	58	62	0.9	22.266.30.06.Z	30564869

(1) Dichtscheibe WTE 03 (ø 0.5 mm) im Bohrfutterkopf eingebaut, für Kühlkanalbohrer ø 0.7-3.4 mm mit glattem Schaft nach DIN 6535 Form HA.

MICRO Universal-Spannfutter 640

DIN 69893-A

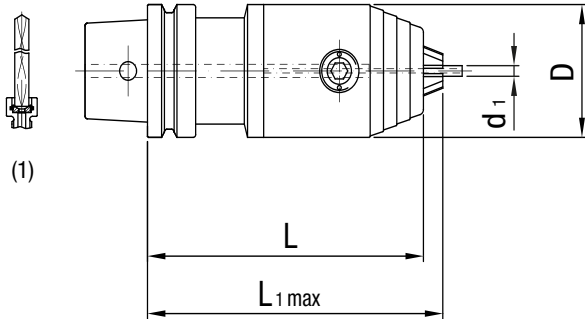


Nenngröße HSK-A	WTE Norm	Spannbereich	Baumaße			Gewicht [kg]	Bestell-Bezeichnung	Bestell-Nr.
			d ₁	D	L			
32	WTE 06	0.2-6.4	25	54	58	0.3	16.266.32.06.Z	30564811
40	WTE 06	0.2-6.4	25	54	58	0.4	16.266.40.06.Z	30564819
50	WTE 06	0.2-6.4	25	61	65	0.4	16.266.50.06.Z	30564823

(1) Dichtscheibe WTE 03 (ø 0.5 mm) im Bohrfutterkopf eingebaut, für Kühlkanalbohrer ø 0.7-3.4 mm mit glattem Schaft nach DIN 6535 Form HA.

MICRO Universal-Spannfutter 640

DIN 69893-E



Nenngröße HSK-E	WTE Norm	Spannbereich	Baumaße			Gewicht [kg]	Bestell-Bezeichnung	Bestell-Nr.
			d_1	D	L			
25	WTE 06	0.2-6.4	25	60	64	0.3	18.266.25.06.Z	30564833
32	WTE 06	0.2-6.4	25	54	58	0.3	18.266.32.06.Z	30564839
40	WTE 06	0.2-6.4	25	54	58	0.4	18.266.40.06.Z	30564844

(1) Dichtscheibe WTE 03 (ø 0.5 mm) im Bohrfutterkopf eingebaut, für Kühlkanalbohrer ø 0.7-3.4 mm mit glattem Schaft nach DIN 6535 Form HA.