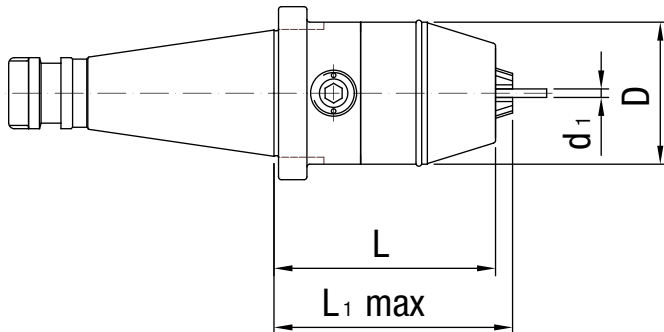


NC Standardbohrfutter DIN 2080, Form A



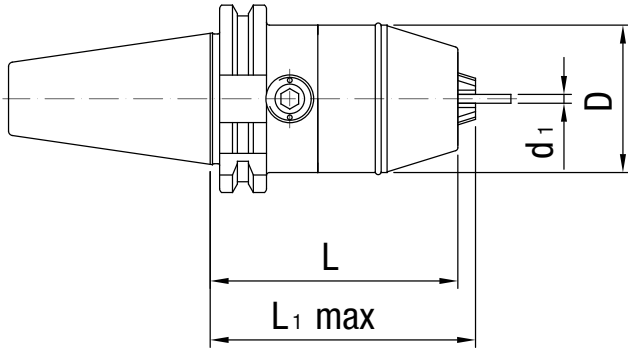
Nenngröße SK/ISO	WTE Norm	Spannbereich	Baumaße			Gewicht [kg]	Bestell-Bezeichnung	Bestell-Nr.
			d_1	D	L			
40	WTE 13	0.5 - 13	50	78	84	1.5	10.297.40.13	30342426
40	WTE 16	2.5 - 16	57	78	86	1.7	10.297.40.16	30342427

Alle Maßangaben in mm.

Ersatzteile & Zubehör siehe Kapitel-Ende. Sonderausführungen auf Anfrage möglich.

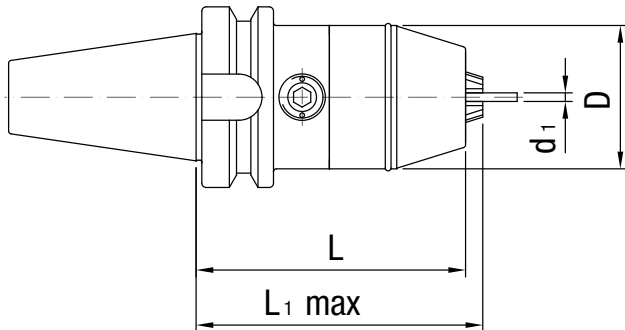
NC Standardbohrfutter ISO 7388-1, Form A

(ehem. DIN 69871-A)



Nenngröße SK/ISO	WTE Norm	Spannbereich	Baumaße			Gewicht [kg]	Bestell-Bezeichnung	Bestell-Nr.
			d_1	D	L			
40	WTE 13	0.5 - 13	50	84	90	1.5	11.297.40.13	30342428
40	WTE 16	2.5 - 16	57	84	92	1.7	11.297.40.16	30342429

NC Standardbohrfutter ISO 7388-2 (JIS B6339)

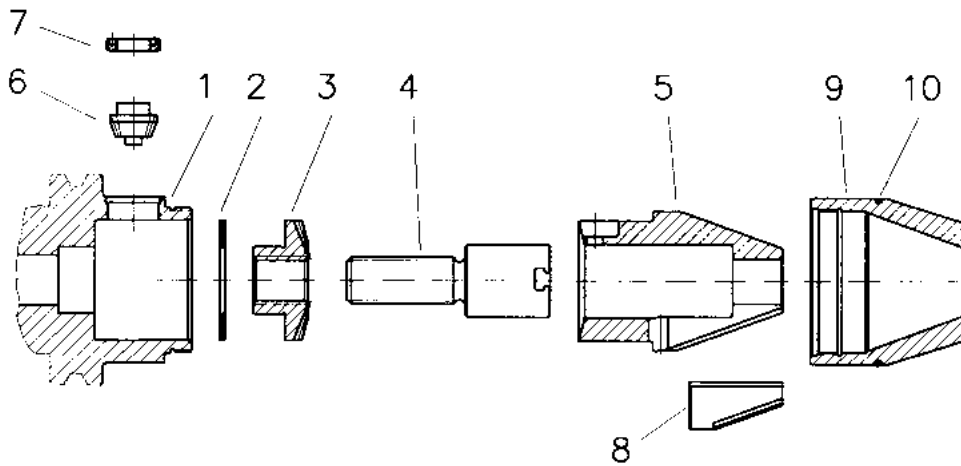


Nenngröße BT	WTE Norm	Spannbereich	Baumaße			Gewicht [kg]	Bestell-Bezeichnung	Bestell-Nr.
			d_1	D	L			
40	WTE 13	0.5 - 13	50	94	100	1.8	20.297.40.13	30342430
40	WTE 16	2.5 - 16	57	94	102	2	20.297.40.16	30342431

Alle Maßangaben in mm.

Ersatzteile & Zubehör siehe Kapitel-Ende. Sonderausführungen auf Anfrage möglich.

Ersatzteile für NC Standardbohrfutter



Für Ausführung WTE 13

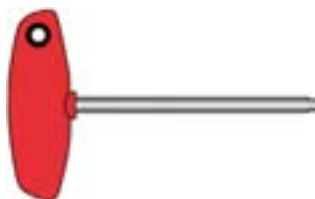
Nr.	Benennung	Bestell-Bezeichnung	Bestell-Nr.
2	Anlaufscheibe	89.213.10	30266155
3	Kegelrad	89.213.06	30266195
4	Spindel	89.213.103	30336465
5	Spreizkonus	89.213.101	30336463
6	Ritzel	89.213.102	30336464
7	Ritzelschraube	89.213.08	30266193
8	Spannbake (1 Satz = 3 Stück)	89.213.03	30266139
9	Hülse	89.213.100	30336462
10	O-Ring rot	89.213.39	30346068

Für Ausführung WTE 16

Nr.	Benennung	Bestell-Bezeichnung	Bestell-Nr.
2	Anlaufscheibe	89.213.10	30266155
3	Kegelrad	89.213.06	30266195
4	Spindel	89.216.103	30336485
5	Spreizkonus	89.216.101	30336484
6	Ritzel	89.213.102	30336464
7	Ritzelschraube	89.213.08	30266193
8	Spannbake (1 Satz = 3 Stück)	89.213.03	30266139
9	Hülse	89.216.100	30336483
10	O-Ring rot	89.216.39	30263595

Sechskant Quergriffschlüssel

Für Ritzelbetätigung



sw	l	Gewicht [kg]	Bestell-Bezeichnung	Bestell-Nr.
6	100	0.03	89.206.06	10006237